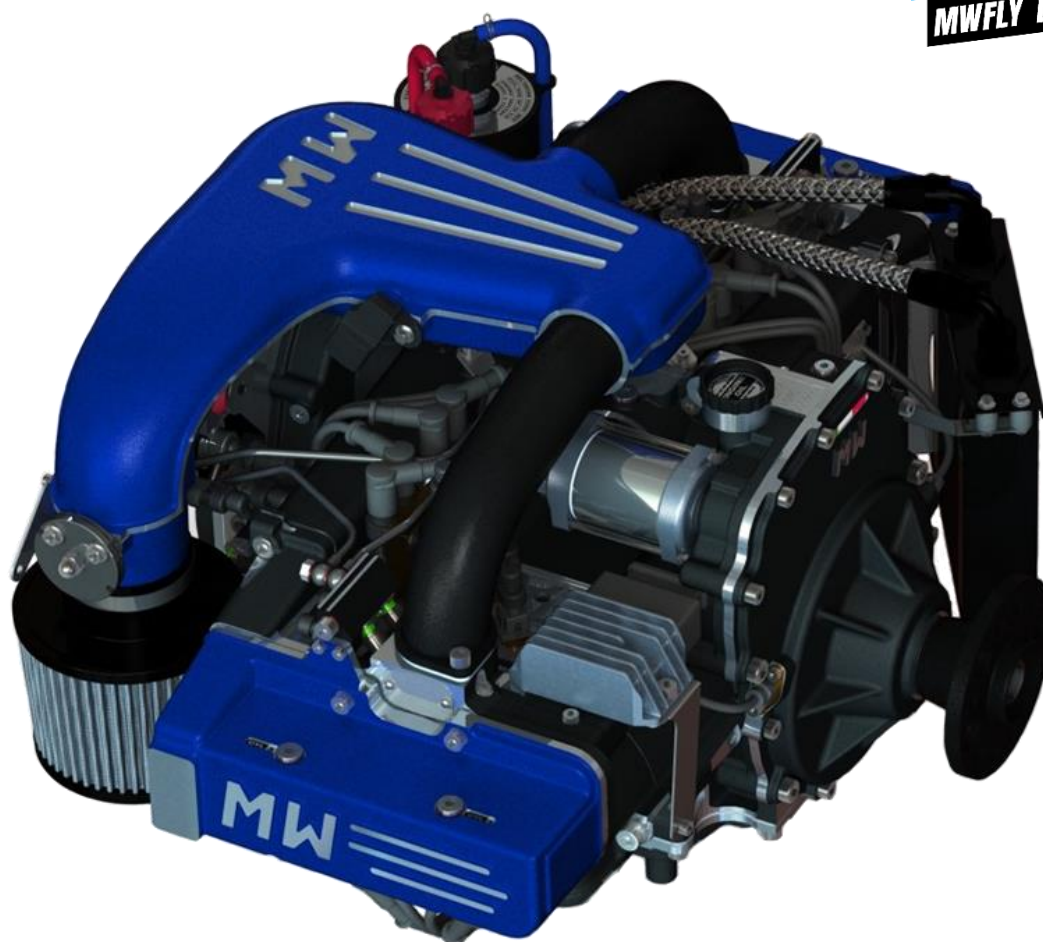


## ***SPIRIT 100 DIRECT DRIVE***

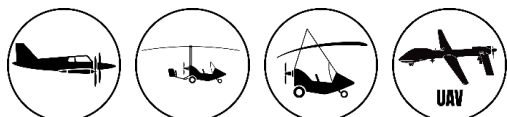
**SPIRIT100**

**SKY LINE**

**MWFLY DIRECT DRIVE**



### ***Applicabilità***





# SCHEMA TECNICA SPIRIT 100Hp Direct Drive

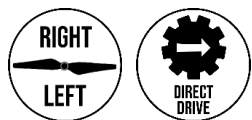
Document  
**DTD.W011.001**

Edition <b>A</b>	Revision <b>1</b>
---------------------	----------------------

## Dati motore

Modello/Codice	Spirit 100 Direct Drive / W011 rotazione dx – W012 rotazione sx
Tipo	4 cilindri boxer - 4 tempi a benzina (ciclo Otto)
Cilindrata [cm <sup>3</sup> ]	2201
Peso [Kg]	81 a secco (senza accessori)
Dimensioni L x W x H [mm]	590 x 762 x 419
Corsa X Alesaggio [mm]	81 x 93
Rapporto di Compressione	10.3 ÷ 1
Carburante	Mo.GAS min. AKI 90, R.O.N. 95, M.O.N. 85, LL100
Raffreddamento	A liquido con pompa meccanica
Lubrificazione	Forzata con pompa meccanica, carter semisecco
Distribuzione	2 valvole per cilindro e singolo albero a camme in testa (S.O.H.C.)
Comando Distribuzione	Ingranaggi + catena con tensionatore a doppia molla
Accessori Pre-installati	Cablaggio motore, regolatore di tensione, relay di avviamento, sospensioni di fissaggio, bobine di accensione

## Trasmissione



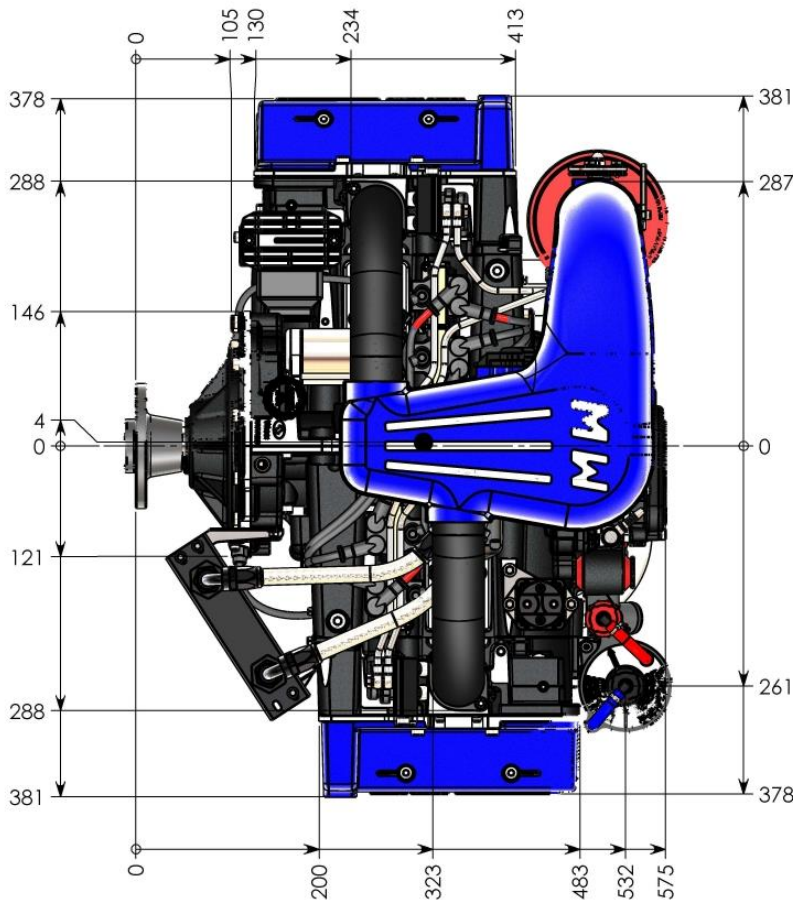
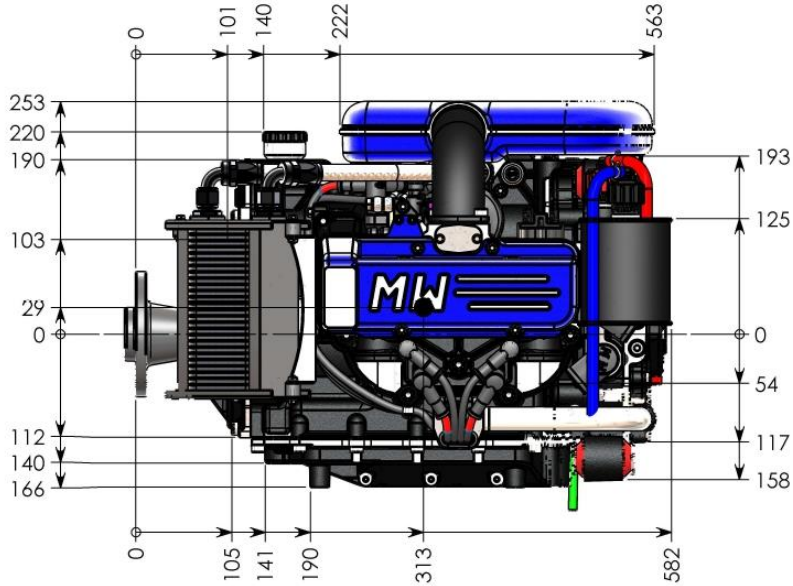
## Dati elettrici

Generatore	A magneti permanenti, raffreddato ad olio, 225W (12.5V-18A)
Avviatore	Elettrico da 0.65kW, con frizione a superamento di coppia
F.R.I.S. (Sistema di Iniezione a Piena Ridondanza)	Doppio sistema di accensione ed iniezione; compensazione altimetrica e termica, strategia Limp Home
Trasmissione dati	Protocollo CAN Aerospace

## Prestazioni

Potenza massima [kW (Hp)]	73.5 (100) @ 3400 rpm
Coppia Massima [Nm]	218 @ 2500 rpm
Potenza Massima Continua [kW (Hp)]	73.5 (100) @ 3400 rpm
Giri Massimi Motore [rpm]	3500
Rapporto Potenza/Peso [Hp/Kg]	1.23
Consumo Carburante [Kg/h]	12.3 @ 75Hp
TBO [h]	2200

**DIMENSIONI**



**PUNTI DI FISSAGGIO**

