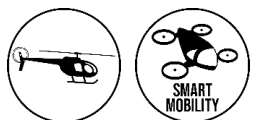


SPIRIT 135 DIRECT DRIVE

SPIRIT135
SKY LINE
MWFLY DIRECT DRIVE



Applicabilità





SCHEDA TECNICA SPIRIT 135Hp Direct Drive

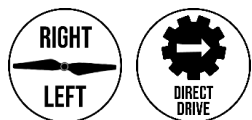
Document
DTD.W017.001

Edition	Revision
A	1

Dati motore

Modello/Codice	Spirit 135 Direct Drive / W017 rotazione dx – W018 rotazione sx
Tipo	4 cilindri boxer - 4 tempi a benzina (ciclo Otto)
Cilindrata [cm ³]	2201
Peso [Kg]	81 a secco (senza accessori)
Dimensioni L x W x H [mm]	590 x 762 x 419
Corsa X Alesaggio [mm]	81 x 93
Rapporto di Compressione	10.3 ÷ 1
Carburante	Mo.GAS min. AKI 90, R.O.N. 95, M.O.N. 85, LL100
Raffreddamento	A liquido con pompa meccanica
Lubrificazione	Forzata con pompa meccanica, carter semisecco
Distribuzione	2 valvole per cilindro e singolo albero a camme in testa (S.O.H.C.)
Comando Distribuzione	Ingranaggi + catena con tensionatore a doppia molla
Accessori Pre-installati	Cablaggio motore, regolatore di tensione, relay di avviamento, sospensioni di fissaggio, bobine di accensione

Trasmissione



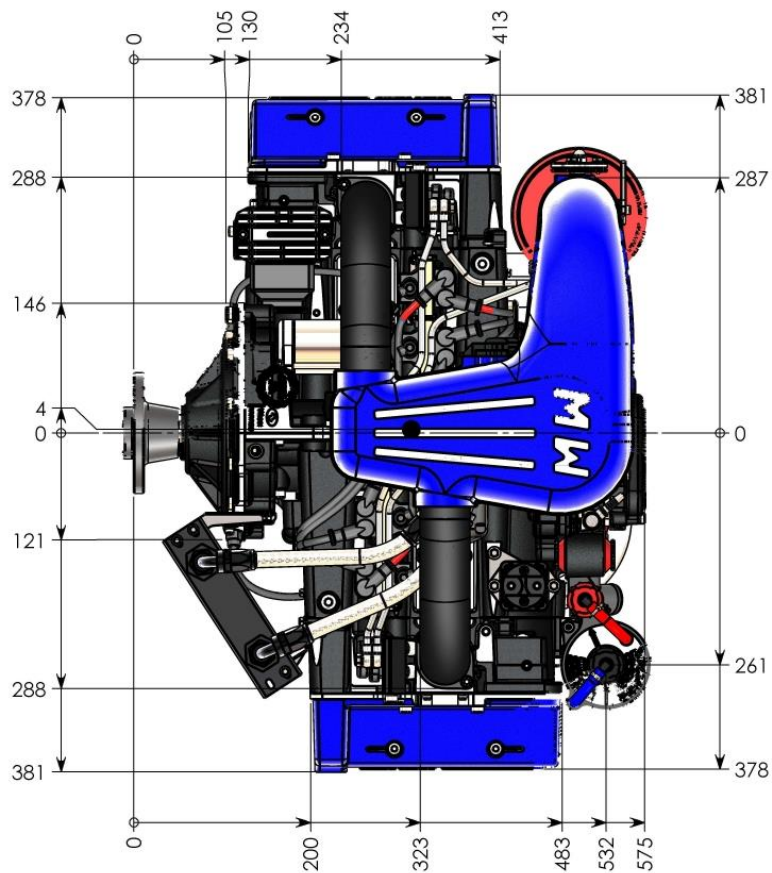
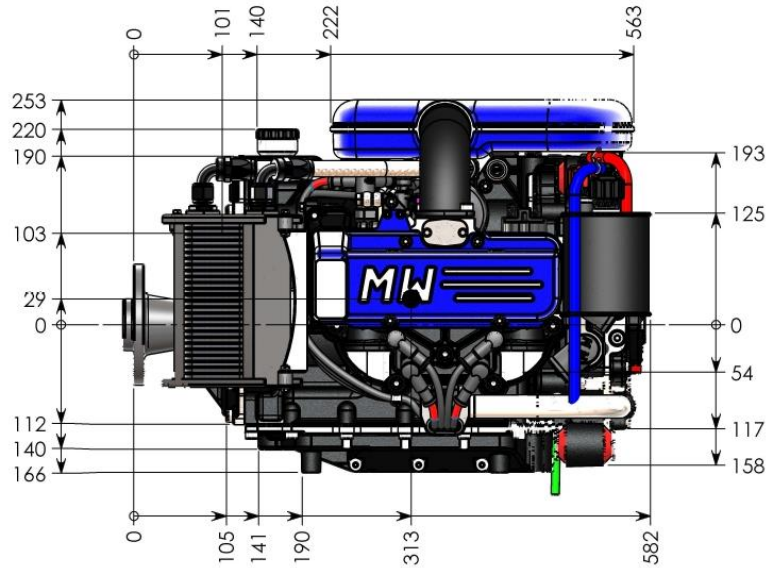
Dati elettrici

Generatore	A magneti permanenti, raffreddato ad olio, 300W (12.5V-24A)
Avviatore	Elettrico da 0.65kW, con frizione a superamento di coppia
F.R.I.S. (Sistema di Iniezione a Piena Ridondanza)	Doppio sistema di accensione ed iniezione; compensazione altimetrica e termica, strategia Limp Home
Trasmissione dati	Protocollo CAN Aerospace

Prestazioni

Potenza massima [kW (Hp)]	99.3 (135) @ 4700 rpm
Coppia Massima [Nm]	213 @ 3100 rpm
Potenza Massima Continua [kW (Hp)]	88.3 (120)
Giri Massimi Motore [rpm]	4750
Rapporto Potenza/Peso [Hp/Kg]	1.67
Consumo Carburante [Kg/h]	17.4 @ 101 Hp (75%)
TBO [h]	1200

DIMENSIONI



PUNTI DI FISSAGGIO