

SPIRIT 240 TURBO PSU

SPIRIT240
TURBO LINE
MWFLY PSU



Applicabilità





SCHEDA TECNICA SPIRIT 240Hp PSRU

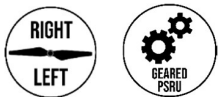
Nome documento
DTD.W031.001

| | |
|----------------------|-----------------------|
| Edizione A | Revisione 1 |
|----------------------|-----------------------|

Dati motore

| | |
|---------------------------------------------|--------------------------------------------------------------------------------------------------------------------------------------|
| Modello/Codice | Spirit 240 PSRU / W031 rotazione dx - W032 rotazione sx |
| Tipo | 4 cilindri boxer - 4 tempi a benzina (ciclo Otto) |
| Cilindrata [cm ³] | 2545 |
| Peso [Kg] | 101 (a secco) |
| Dimensioni L x W x H [mm] | 705 x 749 x 600 |
| Corsa X Alesaggio [mm] | 81 x 100 |
| Rapporto di Compressione | 8.5 ÷ 1 |
| Altitudine Critica [ft] | 16000 |
| Sovrappressione Massima | 1.6 |
| Carburante | Mo.GAS min. AKI 90, R.O.N. 95, M.O.N. 85, LL100 |
| Raffreddamento | A liquido con pompa meccanica |
| Lubrificazione | Forzata con pompa meccanica, carter semisecco |
| Distribuzione | 2 valvole per cilindro e singolo albero a camme in testa (S.O.H.C.) |
| Comando Distribuzione | Ingranaggi + catena con tensionatore a doppia molla |
| Accessori Pre-installati (inclusi nel peso) | Cablaggio motore, regolatore di tensione, relay di avviamento, sospensioni fiss. motore, bobine accensione, intercooler con raccordi |

Trasmissione



| | |
|--------------------------|----------------------------------------------------------------|
| Tipo | Riduzione ad ingranaggi elicoidali con lubrificazione separata |
| Rapporto | 1 ÷ 1.958 |
| Giri Massimi Elica [rpm] | 2425 |
| Sistema di Smorzamento | Elasto-dissipativo con Active Damping Control (A.D.C) |
| Accessori Opzionali | Governor elica a giri costanti integrato |

Dati elettrici

| | |
|----------------------------------------------------|-----------------------------------------------------------------------------------------------------|
| Generatore | A magneti permanenti, raffreddato ad olio, 300W (12.5V-24A) |
| Generatori Opzionali | 750W (12.5V-60A); 2250W (12,5V-90A); 2250W (25V-180A) |
| Avviatore | Elettrico da 0.65kW, con frizione a superamento di coppia |
| F.R.I.S. (Sistema di Iniezione a Piena Ridondanza) | Doppio sistema di accensione ed iniezione; compensazione altimetrica e termica; strategia Limp Home |
| Trasmissione Dati | Protocollo CAN Aerospace |



**SCHEDA TECNICA
SPIRIT 240Hp
PSRU**

Nome documento

DTD.W031.001

Edizione

A

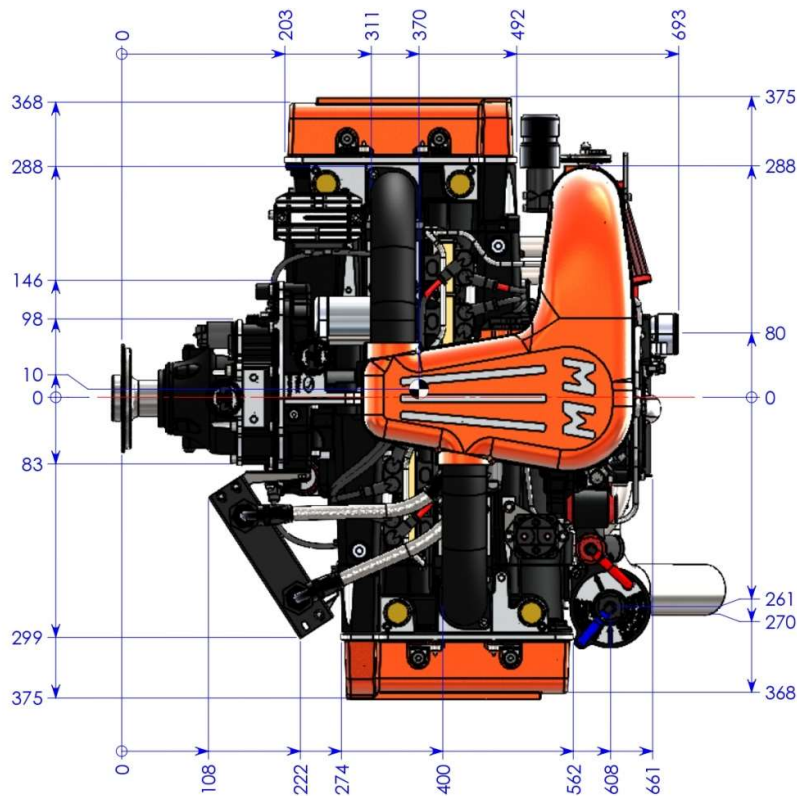
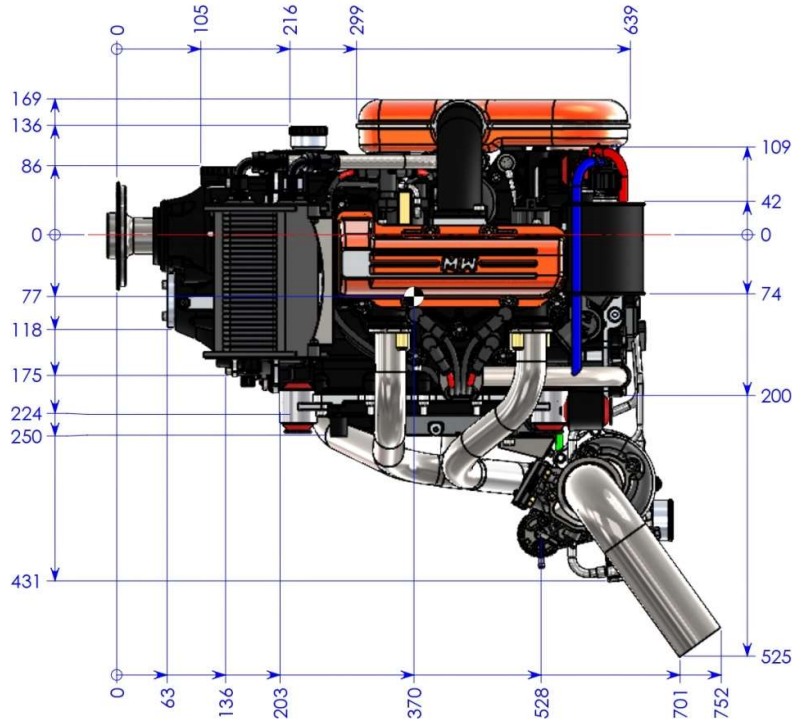
Revisione

1

Prestazioni

| | |
|------------------------------------|----------------------|
| Potenza massima [kW (Hp)] | 179 (240) @ 4700 rpm |
| Coppia Massima [Nm] | 359 @ 4700 rpm |
| Potenza Massima Continua [kW (Hp)] | 138 (185) |
| Giri Massimi Motore [rpm] | 4750 |
| Rapporto Potenza/Peso [Hp/Kg] | 2.38 |
| Consumo Carburante [Kg/h] | 14.5 @ 75Hp |
| TBO [h] | 1500 |

DIMENSIONI



PUNTI DI FISSAGGIO

